

Das Click-On Dual-Stack-LOR-7 Modul

Das Dual-Stack-LOR-7 Modul eignet sich perfekt für die Installation auf Wasserzählern zur Ablesung der Geschwindigkeitsscheibe mittels optischer Sensoren und zur Übertragung der Daten über den LoRaWAN® oder den Anschluss über wM-BUS (EU EN13757-4).

Das LOR-7-Modul ist ideal für die Überwachung und Steuerung von Kalt- und Warmwasserversorgungssystemen in verschiedenen Umgebungen geeignet, das werden für industrielle Messungen des Wasserverbrauchs bis 30 Grad Kaltwasser und bis 130 Grad Warmwasser bei relativ regelmäßiger und starker Fehlerrate eingesetzt.

Unterstützte Messgeräte

- JS Smart+ (R100)
- Einstrahl-Wasserzählern (DN 15-20)
- JS Q3 Master+ (C+; D+), JS130 Q3 Master+ (C+; D+) (Hersteller "Apator Powogaz S.A.", Polen)

Das Dual-Stack-LOR-7-Modul funktioniert durch die Integration zweier Kommunikationsprotokolle in einem einzigen Gerät, wodurch es sowohl LoRaWAN®- als auch wM-BUS-Konnektivität unterstützt.

1. LoRaWAN®-Kommunikation: Das Modul kann mit LoRaWAN®-Netzwerken kommunizieren. Es sendet und empfängt Datenpakete über große Entfernungen und eignet sich daher ideal für IoT-Anwendungen, die eine Konnektivität mit geringem Stromverbrauch und großer Reichweite erfordern.

2. wM-BUS-Kommunikation: Das Modul unterstützt auch das wM-BUS-Protokoll, das häufig für drahtlose Messanwendungen verwendet wird. Es ermöglicht dem Modul die Kommunikation über den wM-BUS (EN13757-4-Standard) zur Datenübertragung.

Dual-Stack-Fähigkeit: Das Modul ist für die unabhängige Abwicklung der LoRaWAN®- oder wM-BUS-Kommunikation ausgelegt. Diese Dual-Stack-Fähigkeit ermöglicht eine flexible Bereitstellung in verschiedenen IoT-Szenarien, in denen Geräte möglicherweise über beide Verbindungstechniken kommunizieren müssen.

Benutzer können die Einstellungen des Moduls wie Netzwerkparameter, Kommunikationsfrequenz, Datenrate und Verschlüsselungsschlüssel konfigurieren, um eine nahtlose Integration in die Zielnetzwerkinfrastruktur sicherzustellen.

Parameter

Installationsmethode

Direkt am Wasserzähler, LoRaWAN® oder wM-BUS-Konnektivität

Methode zur Zählung der Impulse eines Wasserzählers
optischer Sensor

Standardmäßig unterstützte Frequenzpläne
EU 868: 863-870 MHz

Aktivierungstyp
OTAA

Sendeleistung
25 mW

Funkabdeckung in Sichtweite
Bis zu 5 km

Anzahl der täglichen Abrechnungseinträge
Bis 349

Batterie

LiSOCL₂ 3.6V Type AA / SAFT LS14500

Betriebstemperaturen
0...+55 °C

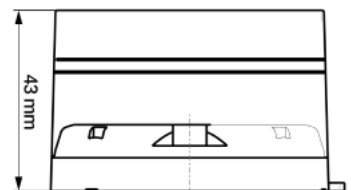
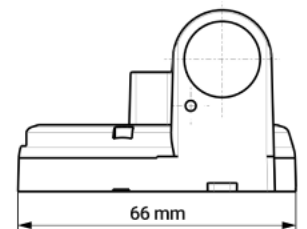
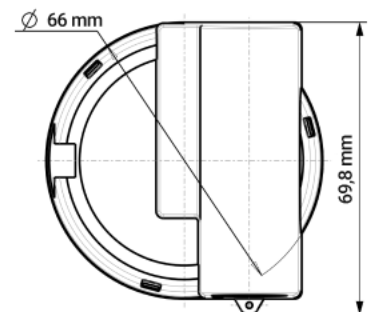
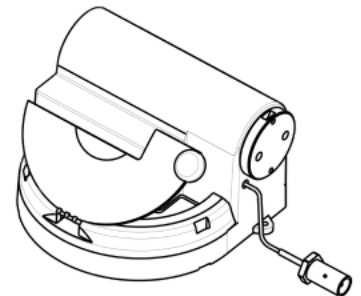
IP-Schutzart
IP65, IP68* (spezielle Anfrage)

Paketabmessungen
43 mm; 66 mm

Gewicht (ohne Antenne)
0,07 kg

Antennentyp
externe Antenne, SMA-Stecker 1,5m Kabellänge

Batterielebensdauer (1 Übertragung pro Tag)
>12 Jahre



Die Nutzung der LoRa Alliance® Member- und LoRaWAN®-Marken erfolgt gemäß der Lizenz der LoRa Alliance®